

Kleinförderband

KFB2010 - S/Z

Mini Conveyor

KFB2010 - S/Z

Besondere Merkmale :

- Präzises Kleinförderband, geeignet als Transportband, Staubband oder Pufferband.
- Abstand der Förderwangen (Bandbreite BB) individuell und stufenlos einstellbar.
- Position der Förderwangen am Antriebssockel (Motorposition MP) horizontal stufenlos verschiebbar.
- Anzahl der Förderwangen wählbar von 1 bis 6.
- Riemenspannung ist integriert in Antriebssockel, dadurch keine Achsdistanz-Veränderung.
- Mittelantrieb ist geeignet für Reversierbetrieb und beidseitige Messerkanten.
- Ausführung Z (Zahnriemen) für spezielle Einsatzbedingungen und absoluten Gleichlauf der Transportriemen.
- Befestigungsmöglichkeit für Teile-Führungen, Stopper, Sensoren usw. in den Profalnuten der Förderwangen. Nutensteine mit Gewinde M4 oder M5 sind optional lieferbar.

Bandlänge :

- Individuell wählbar, min.375 mm, max.3000 mm

Riemen-Typ :

- Standard : Abriebfester, antistatischer Kunststoff Flachriemen.
- Spezial : FDA konformer Flachriemen.
- Spezial : Zahnriemen, mit oder ohne Polyamid Gewebeschicht auf dem Riemenrücken.

Messerkante :

- Messerkanten (nur bei Standard Flachriemen) als rollende Kanten an Einlaufseite, Auslaufseite oder beidseitig möglich.

Antrieb :

- Standard : Getriebemotor 3x400Volt/50Hz/180W
- Spezial : Benutzerdefiniert (cCSAus, DC usw.)

Förderrichtung :

- Reversierbar durch Motor-Umpolung.

Bandgeschwindigkeit :

- Variable Geschwindigkeit durch Einsatz eines Frequenzumrichters FU.
- Fixe Bandgeschwindigkeit abhängig von Getriebe-Untersetzung (siehe Bestellschlüssel).

Zulässige Belastung pro Flachriemen :

- Die Gesamtbelastung des KFB2010 ist 50 kg.

Special Characteristics :

- Accurately Mini Conveyor, fit for Transfer-, Accumulating- or Buffer-Conveyor.
- The Conveyor Width BB is continuously adjustable.
- The drive unit can be positioned anywhere along the free track length.
- Number of tracks is arbitrary from 1 to 6.
- The belt tensioning is integrated into the drive unit chassis, thus no change of centre distance.
- The center drive unit is fit for reversal mode and knife edge both-sided.
- The timing belt version is intended for special operating conditions and synchronized belt speed.
- The profile grooves of the tracks are provided for fastening of lateral guides, stoppers, sensors etc. T-Slot Nuts M4 or M5 ex stock.

Conveyor Length :

- Assess from 375 mm up to 3000 mm.

Belt Type :

- Standard : Abrasion resistant, antistatically, synthetic flat belt.
- Special : FDA conformable flat belt.
- Special : Timing belt, with or without nylon facing on the belt back.

Knife-edge :

- Rolling knife-edges (only by standard flat belts) are possible at entry side, outlet side or both-sided.

Drive Unit :

- Standard : Gear Motor 3x400Volt/50Hz/180W
- Special : User-defined (cCSAus, DC usw.)

Conveying Direction :

- Reversible by reversion of motor-polarity

Belt Speed :

- Variable belt speed by using a Frequency Converter FU.
- Fixed belt speed dependent on Gear Reduction (see order key).

Admissible load per belt :

- Total load of the KFB2010 is of 50 kg.

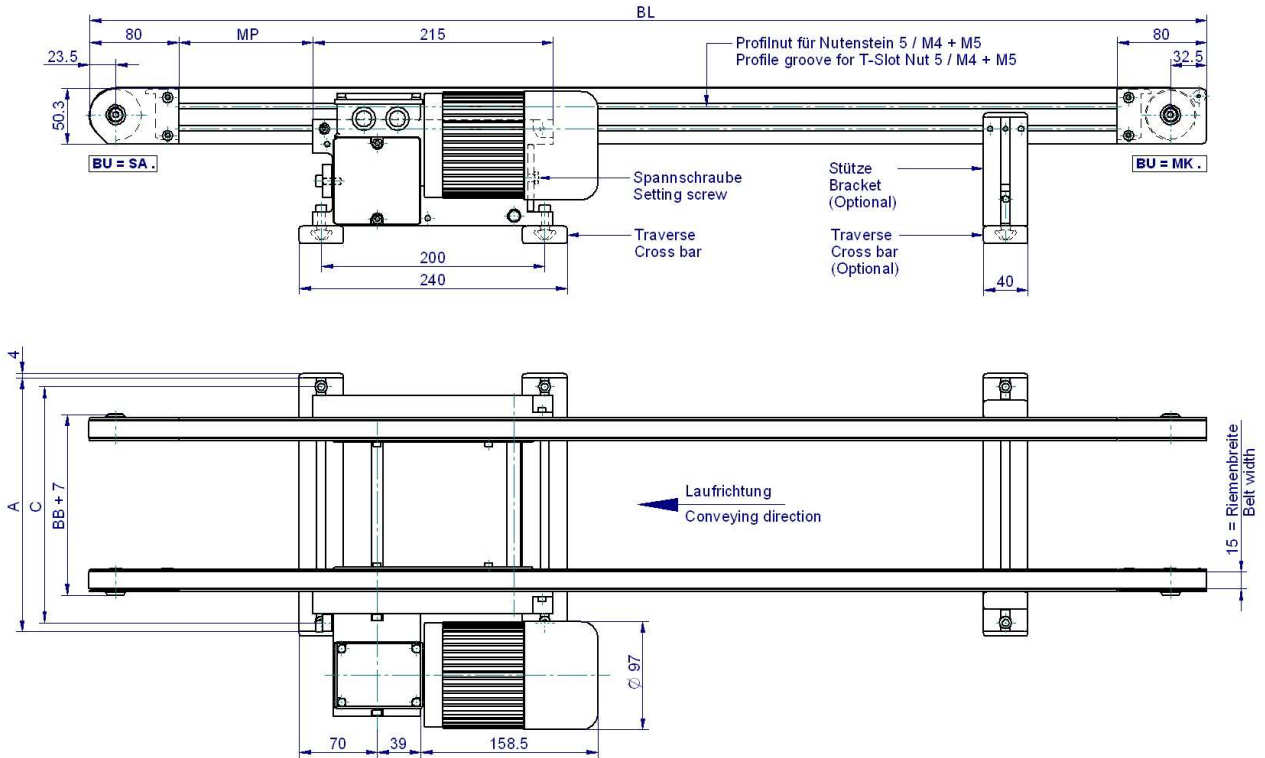
Riemen Typ	Transport	Stau	Belt Type	Transfer	Accumulation
Standard	23.5 kg	11.0 kg	Standard	23.5 kg	11.0 kg
FDA konform	17.5 kg	5.5 kg	FDA conformable	17.5 kg	5.5 kg
Zahnriemen			Timing Belt		

Abmessungen

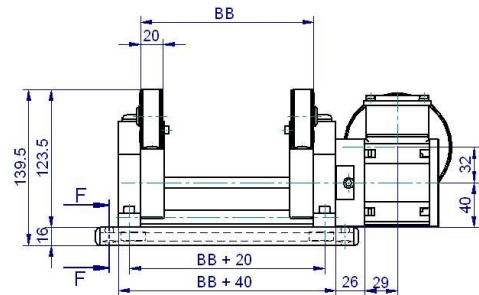
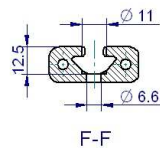
KFB2010 - S/Z

Dimensions

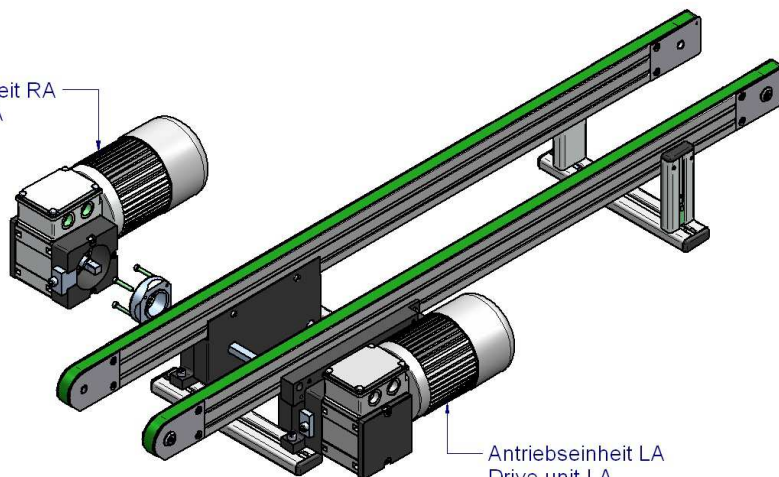
KFB2010 - S/Z



BB (mm)	A (mm)	C (mm)	BL (mm)
40-105	177	161	375 - 3000
40-155	227	211	375 - 3000
40-205	277	261	375 - 3000



Antriebseinheit RA
Drive unit RA



Antriebseinheit LA
Drive unit LA

Bestell-Schlüssel

KFB2010 - S/Z

Order key

KFB2010 - S/Z

Code Kleinförderband Beispiel: KFB2010 - **2 S** - **2750** / **180** + **SAB** + **AC** + **020** + **LAH** + **205** + **FR1** + **A277** + **FU0**

BA	Band Ausführung	Conveyor Design
1 •	Einwangig	Single Track
2 •	Zweiwangig	Dual Track
4 •	Mehrwangig (max. 6)	Multitrack (max. 6)
D	Durchgehend (Flachriemen = 40/90/140/190mm)	Wide Track (Flat Belt)
S	Standard (Flachriemen = 15mm)	Standard (Flat Belt)
Z	Zahnriemen (15mm)	Timing Belt

Mit Hersteller besprechen
Please contact supplier

BL	Band Länge	Conveyor Length
0 3 7 5	Min. 0375mm	Min. 0375mm
3 0 0 0	Max. 3000mm	Max. 3000mm
2 7 5 0	Benutzerdefiniert in mm	User-defined in mm

BB	Band Breite	Conveyor width
0 5 0	050mm	050mm
1 0 0	100mm	100mm
1 5 0	150mm	150mm
2 0 0	200mm	200mm
1 8 0	Benutzerdefiniert in mm	User-defined in mm

Standard für BA: Durchgehend
Standard for BA: Wide Track

BU	Band Umlenkung	Deflection roller
S A •	Standard	Standard
M K •	Messerkante	Knife-edge
• • B	Beidseitig	Both-sided
• • E	Einlaufseite	Entry side
• • A	Auslaufseite	Outlet side

Nicht möglich für RT: Zahnriemen
Not possible for RT: Timing Belt

MT	Motor Typ	Motor Type
A C	PC440M3T (3x400VAC/50Hz)	PC440M3T (3x400VAC/50Hz)
B D	Benutzerdefiniert	User-defined

Mit Hersteller besprechen (z.B. PCC24MP4N / 24VDC)
Please contact supplier (e.g. PCC24MP4N / 24VDC)

MG	Motor Getriebeuntersetzung	Motor Gear Reduction
0 0 7	007:1 = 37.6m/min	007:1 = 37.6m/min
0 1 0	010:1 = 26.3m/min	010:1 = 26.3m/min
0 2 0	020:1 = 13.1m/min	020:1 = 13.1m/min
0 3 0	030:1 = 8.7m/min	030:1 = 8.7m/min
0 4 0	040:1 = 6.5m/min	040:1 = 6.5m/min
0 5 0	050:1 = 5.2m/min	050:1 = 5.2m/min
0 6 0	060:1 = 4.4m/min	060:1 = 4.4m/min
0 7 0	070:1 = 3.7m/min	070:1 = 3.7m/min
1 0 0	100:1 = 2.6m/min	100:1 = 2.6m/min

Lager
Ex Stock

ML	Motor Lage	Motor Arrangement
L • •	Links	Left
R • •	Rechts	Right
• A •	Aussen	Exterior
• I •	Innen	Interior
• • H	Horizontal	Horizontal
• • V	Vertikal	Vertical

In Laufrichtung gesehen
See towards conveying direction

MP	Motor Position	Motor Position
0 0 0 0	Antriebssockel in Wangenmitte	In the middle of the Track
0 3 5 0	Wert in mm	Value in mm

RT	Riemen Typ	Belt Type
F R 1	Flachriemen : ENI-5EE	Flat Belt : ENI-5EE
F R 2	Flachriemen : HNB-5E	Flat Belt : HNB-5E
F R 3	Flachriemen : FNB-5EIC	Flat Belt : FNB-5EIC
F R 9	Benutzerdefiniert	User-defined
Z R 1	Zahnriemen : 15T5-E/V	Timing Belt : 15T5-E/V
Z R 2	Zahnriemen : 15T5-E/V-PAR	Timing Belt : 15T5-E/V-PAR

Schwarz / Black
Grün / Green (Food:FDA/EU - konform)
Kobaltblau / Cobalt blue (Food:FDA/EU - konform)
Min. / Dicke 1mm / Trommel-ø 25mm / Messerkante Radius 6mm
Min. / Thickness 1mm / Pulley-ø 25mm / Nosebar radius 6mm
V = Verschweisst / PAR = Polyamid Gewebeschicht auf Riemenrücken
V = Welded / PAR = Nylon facing on the belt back

GR	Grund Rahmen	Frame
A 0 0 0	Ohne	Without
A 1 7 7	Mass A = 177mm	Dim. A = 177mm
A 2 2 7	Mass A = 227mm	Dim. A = 227mm
A 2 7 7	Mass A = 277mm	Dim. A = 277mm
A • • •	Benutzerdefiniert (Amin. = BB + 72mm)	User-defined (Amin. = BB + 72mm)

BB = 40-105mm
BB = 40-155mm
BB = 40-205mm

FU	Frequenz Umrichter	Frequency Converter
F U 0	Ohne	Without
F U 1	ESV371NO2SFE (ext. Freigabe)	ESV371NO2SFE (extern. enabling)
F U 9	Benutzerdefiniert	User-defined

Lenze AC Tech

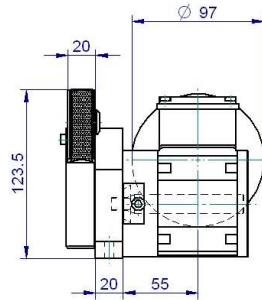
Fettdruck = Standard
Bold text = Standard

Mögliche Varianten KFB2010 - S/Z

Possible arrangements KFB2010 - S/Z

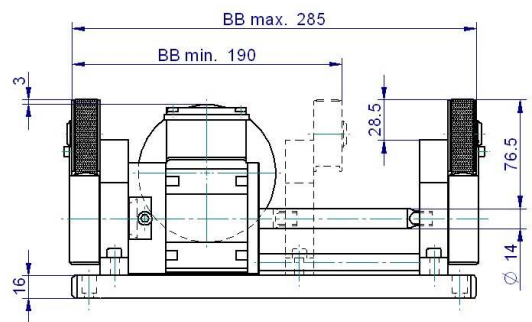
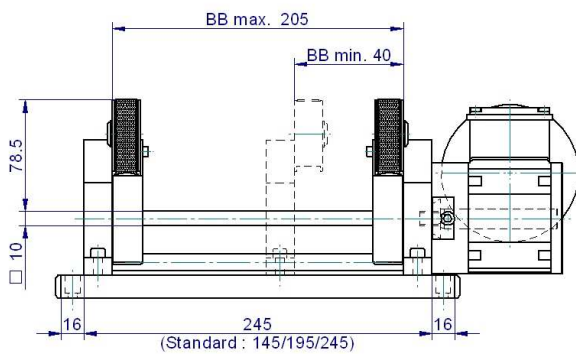
Einwangige Ausführung

Design Single Track



Zweiwangige Ausführung

Design Dual Track



Mehrwangige Ausführung

Design Multitrack

